

ПРИБОРЫ ПЕЧНЫЕ ЧУГУННЫЕ
Общие технические условия

РСТ РСФСР 678-82

Издание официальное

ГОСПЛАН РСФСР

Москва

РАЗРАБОТАН Министерством местной промышленности РСФСР

ИСПОЛНИТЕЛИ М.К.Васильева Руководитель темы

С.В.Куликов Исполнитель

Л.С.Карпович Исполнитель

ВНЕСЕН Министерством местной промышленности РСФСР

Сорокин Б.В.

УТВЕРЖДЕН И ВВЕДЕН В ДЕЙСТВИЕ ПОСТАНОВЛЕНИЕМ ГОСПЛАНА РСФСР

от 30 декабря 1982 г. № 291

РЕСПУБЛИКАНСКИЙ СТАНДАРТ

ПРИБОРЫ ПЕЧНЫЕ ЧУГУННЫЕ.

РСТ РСФСР 678-82

Общие технические условия

Взамен РСТ РСФСР 148-76

РСТ РСФСР 556-76

Постановлением Госплана РСФСР

от 30 декабря 1982 г. № 291 срок действия установлен
с I апреля 1984 г.
до I апреля 1989 г.

Несоблюдение стандарта преследуется по закону

Настоящий стандарт распространяется на печные чугунные
приборы, предназначенные для установки в бытовых печах.

I. КЛАССИФИКАЦИЯ

I.1. Приборы печные чугунные подразделяются на типы:

ДТ - дверка топочная;

ДТУ - дверка топочная уплотненная;

ДП - дверка поддувальная;

ДПУ - дверка поддувальная уплотненная;

ДПр - дверка прочистная;

ДВ - дверка выщечная;

РД - решетка колосниковая для дров и торфа;

РУ - решетка колосниковая для угля;

Издание официальное

Перепечатка воспрещена

Постановлением Госплана РСФСР от 7.02.89г. № 7 срок действия
стандарта продлен до I октября 1994 года с изменением № I

- КД - колосник для дров и торфа;
- КУ - колосник для угля;
- ЗП - заслонка поворотная;
- ЗВ - задвижка;
- ПЦ - плита цельная;
- П1 - плита с одним отверстием для конфорок;
- П2 - плита с двумя отверстиями для конфорок;
- В - вышка

2. ОСНОВНЫЕ ПАРАМЕТРЫ И РАЗМЕРЫ

2.1. Основные размеры и масса печных приборов должны соответствовать указанным на черт. 1-12 и табл.1-10.

2.2. Чертежи 1-12 не определяют конструкцию приборов.

2.3. Допускаемые отклонения размеров необработанных поверхностей отливок должны соответствовать III классу точности ГОСТ 1855-55.

2.4. Литейные уклоны и литейный радиус устанавливаются рабочими чертежами.

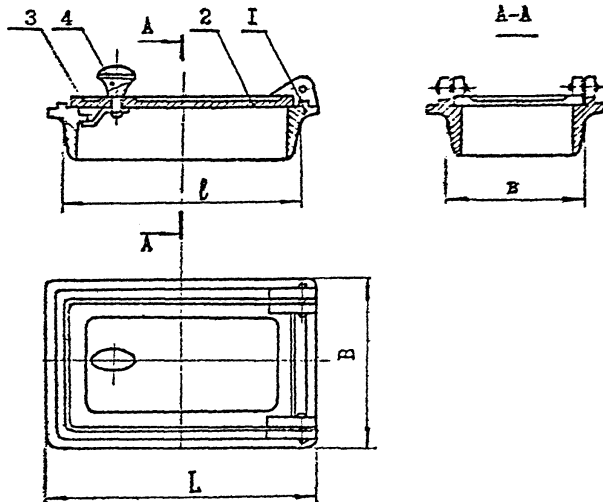
2.5. Условное обозначение печных приборов должно включать следующие элементы:

наименование изделия;

обозначение типоразмера;

обозначение стандарта (РСТ РСФСР 678-82).

Дверки топочные, прочистные, поддувальные,
вышечные



1 - рамка, 2 - крышка, 3 - вертушон, 4 - защелка

Черт. I

Таблица I

Размеры в мм

Обозначение типо-размера	L	B	l	в	Масса, кг, не более
ДТ - 1	220	160	200	140	3,1
ДТ - 2	220	230	200	210	4,1
ДТ - 3	270	230	250	210	4,8
ДТ - 4	270	295	250	280	6,0
ДТ - 5	270	370	250	350	7,7

Продолжение табл. I

Обозначение типо- размера	L	B	ℓ	в	Масса, кг., не более
ДП - 1	150	160	130	140	2,2
ДП - 2	270	160	250	140	3,5
ДПр	150	112	130	92	1,8
ДВ	335	160	315	140	4,4

Пример условного обозначения дверки топочной L = 270 мм, B = 230 мм:

Дверка ДТ-3 РСТ РСФСР 678-82.

Пример условного обозначения дверки поддувальной L = 150 мм,
B = 160 мм:

Дверка ДП-1 РСТ РСФСР 678-82.

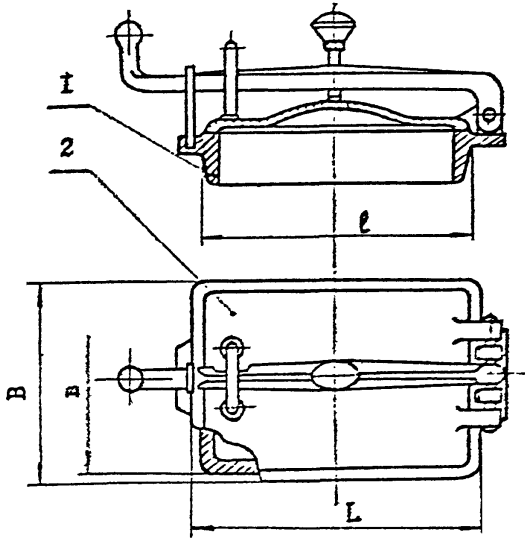
Пример условного обозначения дверки прочистной L = 150 мм.,
B = 112 мм:

Дверка ДПр РСТ РСФСР 678-82.

Пример условного обозначения дверки выщечной L = 335 мм,
B = 160 мм:

Дверка ДВ РСТ РСФСР 678-82.

Дверки уплотненные топочные и поддувальные



I - рамка, 2 - крышка

Черт. 2

Таблица 2

Размеры в мм

Обозначение типо-размера	L	B	l	в	Масса, кг., не более
ДТУ - I	275	245	250	210	7,8
ДТУ - 2	275	305	250	280	9,9
ДПУ - I	155	95	130	70	2,4
ДПУ - 2	155	165	130	140	3,2
ДПУ - 3	275	165	250	140	4,7

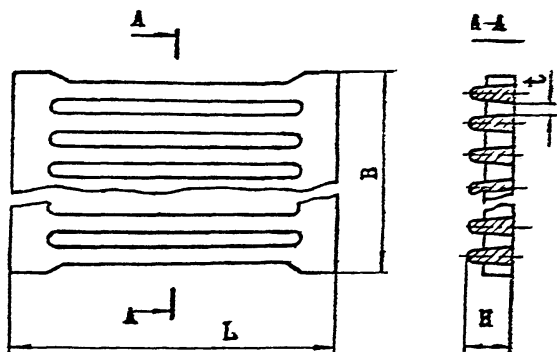
Пример условного обозначения дверки топочной уплотненной
 $L = 275 \text{ мм}$, $B = 245 \text{ мм}$:

Дверка ДТУ-1 РСТ РСФСР 678-82.

Пример условного обозначения дверки поддувальной уплотненной
 $L = 275 \text{ мм}$, $B = 165 \text{ мм}$:

Дверка ДПУ-3 РСТ РСФСР 678-82

Решетки колосниковые



Черт.3

Таблица 3

Размеры в мм

Обозначение типо-размера	L	B	H	t	Масса, кг., не более
РД - 1	120	140	20	8	0,85
РД - 2	140	180	20	8	1,20
РД - 3	250	180	20	8	2,50
РД - 4	250	250	25	8	3,40
РД - 5	300	250	25	8	4,20
РД - 6	380	250	25	8	5,30

Продолжение табл.3

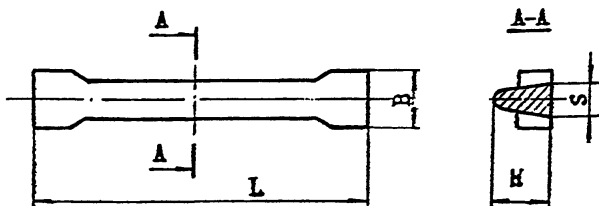
Обозначение типо-размера	Л	В	Н	т	Масса, кг., не более
РУ - 1	250	250	20	10	3,10
РУ - 2	300	200	30	10	5,60
РУ - 3	350	200	30	10	6,60

Пример условного обозначения решетки колосниковой для дров
 $L = 250\text{мм}$, $B = 180\text{мм}$: Решетка РД-3 РСТ РСФСР 678-82.

Пример условного обозначения решетки колосниковой для угля
 $L = 300\text{мм}$, $B = 200\text{мм}$:

Решетка РУ-2 РСТ РСФСР 678-82.

Колосники



Черт.4

Таблица 4

Размеры в мм

Обозначение типо-размера	Л	В	Н	s	Масса, кг., не более
КД - 1	250	18	25	10	0,4
КД - 2	380	20	25	12	0,6
КД - 3	470	24	35	16	1,0

Обозначение типо-размера	L	B	H	S	Масса, кг., не более
KY - 1	250	30	40	20	1,1
KY - 2	300	30	40	20	1,3
KY - 3	350	30	40	20	1,5

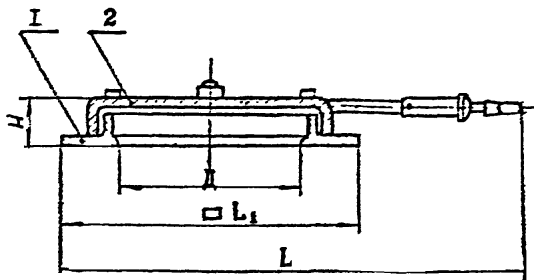
Пример условного обозначения колосника для дров $L = 250$ мм,
 $B = 18$ мм:

Колосник КД-1 РСТ РСФСР 678-82.

Пример условного обозначения колосника для угля $L = 350$ мм,
 $B = 30$ мм:

Колосник КУ-3 РСТ РСФСР 678-82

Заслонки поворотные



1 - рамка, 2 - крышка

Черт. 5

Таблица 5

Размеры в мм

Обозначение типо-размера	Д	L	H	L _Г	Масса, кг., не более
ЗП - 1	150	380	25	225	2,7
ЗП - 2	180	380	25	250	3,3

Продолжение табл.5

Обозначение типо-размера	Д	Л	Н	Л ₁	Масса, кг., не более
ЗП - 3	200	410	27	275	3,8
ЗП - 4	230	410	27	300	4,2

Пример условного обозначения заслонки поворотной Д = 180мм,
Л = 380 мм:

Заслонка ЗП-2 РСТ РСФСР 678-82 .

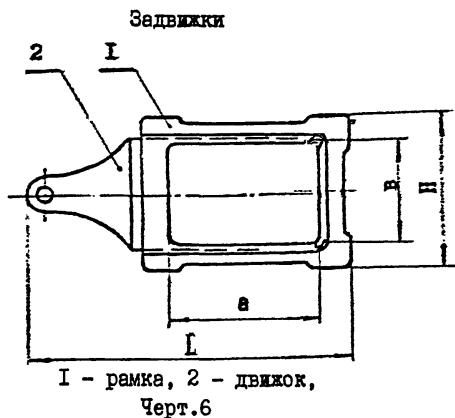


Таблица 6

Размеры в мм

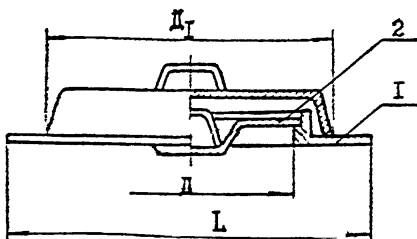
Обозначение типо-размера	а	в	Л	Н	Масса, кг., не более
ЗВ - 1	130	130	340(280)	190	2,2(2,0)
ЗВ - 2	130	240	345(285)	300	3,5(3,2)
ЗВ - 3	240	130	450(390)	190	3,2(3,0)
ЗВ - 4	240	170	385	230	3,5
ЗВ - 5	240	260	455(395)	320	5,1(4,6)
ЗВ - 6	250	205	395	265	4,1

Примечание. В скобках указаны размеры и масса задвижек с укороченным хвостовиком.

Пример условного обозначения задвижки $a = 240$ мм, $b = 170$ мм:

Задвижка ЗВ-4 РСТ РСФСР 678-82.

Вьюшки



1 - рамка, 2 - блинок

Черт.7

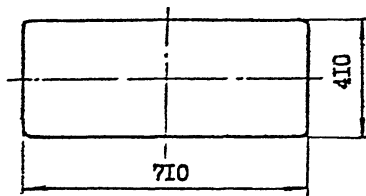
Таблица 7

Обозначение типо-размера	L	D	D ₁	Масса, кг., не более
В - 1	220	120	175	1,9
В - 2	280	180	235	3,1
В - 3	330	230	275	4,3

Пример условного обозначения вьюшки $L = 220$ мм, $D = 120$ мм:

Вьюшка В-1 РСТ РСФСР 678-82.

Плита цельная



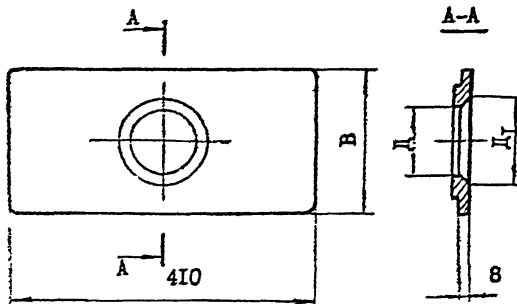
Черт.8

Масса, не более 24,5 кг.

Пример условного обозначения плиты цельной $L=710$ мм, $B=410$ мм:

Плита ПЦ РСТ РСФСР 678-82.

Плиты с одним отверстием для конфорок



Черт.9

Таблица 8

Размеры в мм

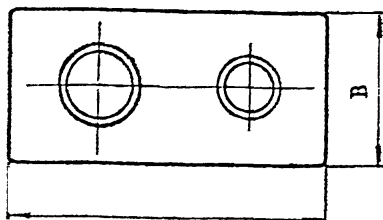
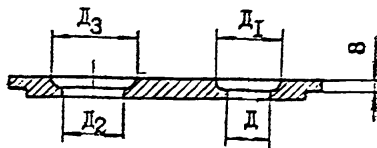
Обозначение типо-размера	B	Д	Д _I	Конфорока		Масса (без конфорок) кг, не более
				номер	количество	
ПТ - I	280	162	184	I 2	I I	5,4

Обозначение типо-размера	В	Д	Д _I	Конфорка		Масса(без конфорок), кг, не более
				номер	количество	
ПН-2	340	222	244	1	1	6,2
				2	1	
				3	1	
ПН - 3	710	222	244	1	1	16,5
				2	1	
				3	1	

Пример условного обозначения плиты с одним отверстием для конфорки $L = 410$ мм, $B = 710$ мм:

Плита ПН-3 РСТ РСФСР 678-82.

Плиты с двумя отверстиями
для конфорок



Черт.10.

Таблица 9

Размеры в мм

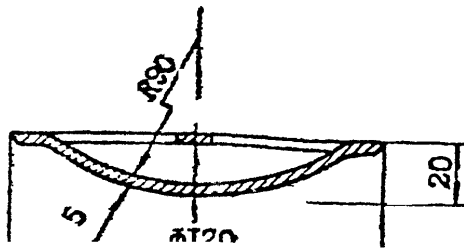
Обозначение типразмера	L	B	D	D ₁	D ₂	D ₃	Конфорка		Масса (без конфорок) кг, не более
							номер	коли- чест- во	
П2 - 1	585	340	162	184	162	184	1 2	2 2	12,2
П2 - 2	585	340	162	184	222	244	1 2 3	2 2 1	12,5
П2 - 3	710	410	162	184	222	244	1 2 3	2 2 1	16,5
П2 - 4	710	410	162	184	162	184	1 2	2 2	17,8
П2 - 5	760	455	222	244	282	304	1 2 3 4	2 2 2 1	19,4
П2 - 6	900	530	282	304	342	364	1 2 3 4 5	2 2 2 2 1	31,7

Пример условного обозначения плиты с двумя отверстиями для конфорок L = 760мм, B = 455мм:

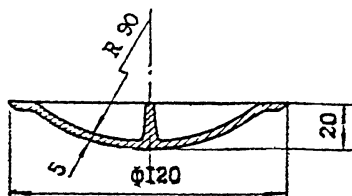
Плита П2-5 РСТ РСФСР 678-82.

Конфорка № 1

Вариант I

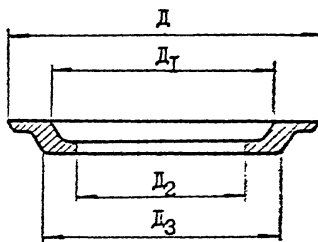


Вариант 2



Черт. I1

Конфюрж № 2 - 5



Черт. I2

Таблица IO

Размеры в мм

Обозначение типо-размера	D	D ₁	D ₂	D ₃	Масса, кг., не более
1	-	-	-	-	0,77
2	180	124	104	160	0,90
3	240	184	164	220	1,35
4	300	244	224	280	1,70
5	360	304	284	340	1,91

3. ТЕХНИЧЕСКИЕ ТРЕБОВАНИЯ

3.1. Приборы печные чугунные должны изготавливаться в соответствии с требованиями настоящего стандарта, по чертежам
, утвержденным в установленном порядке.

3.2. Приборы должны изготавливаться из серого чугуна марок СЧ 10, СЧ 15, СЧ 18, СЧ 20, по ГОСТ 1412-79.

3.3. Арматура печных приборов должна изготавливаться из серого чугуна по ГОСТ 1412-79 или стали марок Ст.0, Ст.1, Ст.2, Ст.3 по ГОСТ 380-71.

Допускается применение других материалов, обеспечивающих требования настоящего стандарта.

3.4. Внутренние напряжения, отбел плит, колосниковых решеток и колосников не допускаются.

Снятие внутренних напряжений, устранение отбела должно гарантироваться технологическим процессом производства изделий, отливаемых в металлические формы.

На дверках, заслонках, задвижках, вьюшках и конфорках допускаются следы отбела с любой стороны не более 15% толщины отливки.

3.5. Твердость отливок должна соответствовать требованиям ГОСТ 1412-79.

3.6. Поверхность приборов должна быть очищена от формовочной смеси и пригара. Заливы по линии разъема форм, следы литников и заусенцы должны быть зачищены заподлицо.

Допускается слой ржавчины, образовавшийся в результате длительного хранения.

3.7. На поверхности приборов не допускаются:

трещины;

наросты;

сквозные спай;

раковины в местах сопряжения деталей и на наружных кромках;

корольки диаметром более 3,0мм между ребрами колосниковых решеток;

острые кромки.

Не допускаются раковины диаметром более 30мм, глубиной более 0,3 толщины отливки в количестве более 3 на 1 дм².

На стальных деталях не допускаются трещины, острые кромки и заусенцы.

3.8. На лицевой поверхности дверок может быть отлит четкий рисунок высотой не более 5,0мм.

3.9. Подвижные детали приборов должны перемещаться свободно, без заеданий.

3.10. Крышка дверки, крышка заслонки и блинок вышки в рабочем положении должны прилегать к рамкам по всему периметру.

Зазор между крышкой уплотненной дверки и рамкой не должен быть более 0,2 мм; между крышкой дверки и рамкой – более 2,0 мм; между крышкой поворотной заслонки и рамкой – более 1,0 мм.

Проворачивание вертушки в защелке не допускается.

3.11. Неплоскостность лицевой поверхности плиты не должна быть более 30мм на длину плиты.

3.12. Плиты могут изготавливаться составными внахлест.

3.13. Плиты типов П1 и П2 должны поставляться в комплекте

с конфорками в соответствии с табл.8 и 9.

3.14. Рамку задвижки допускается изготавливать сборной.

3.15. Изготовитель гарантирует соответствие приборов требованиям настоящего стандарта.

4. ПРАВИЛА ПРИЕМКИ

4.1. Приборы принимают партиями.

Партией считают количество приборов одного типоразмера, отгружаемое в один адрес и сопровождаемое одним документом.

4.2. Проверке соответствия внешнего вида приборов требованиям п.п. 3.6, 3.7, 3.8, 3.12, 3.13, 3.14 настоящего стандарта подвергают 100% изделий.

4.3. Для проверки размеров, зазоров, массы, твердости печных приборов отбирают 5% изделий от партии, но не менее 5 штук.

Для проверки плавности перемещения подвижных деталей и неплоскостности плит отбирают 3% изделий от партии, но не менее 3 штук.

Проверке структуры плит, колосниковых решеток и колосников по п.3.4 и отбела на дверках, заслонках, задвижках, въюшках и конфорках подвергают одно изделие от партии.

4.4. Потребитель имеет право проводить контрольную проверку соответствия приборов требованиям настоящего стандарта.

4.5. Для контрольной проверки отбирают 3% приборов от партии, но не менее 3 штук.

Проверку проводить в соответствии с п.4.2 и 4.3 настоящего стандарта.

4.6. При получении неудовлетворительных результатов проверки хотя бы по одному из показателей проводят повторную проверку удвоенного количества образцов, взятых из той же партии.

Результаты повторной проверки распространяются на всю партию.

5. МЕТОДЫ КОНТРОЛЯ

5.1. Размеры печных приборов, допускаемые пороки литья, зазоры проверяются:

линейкой измерительной металлической с пределом измерений 1000мм и ценой деления 1 мм по ГОСТ 427-75;

штангенциркулем типа ШЦ-Ш с верхним пределом измерений 400 мм и отсчетом по нониусу 0,1 мм по ГОСТ 166-80;

щупами по ГОСТ 882-75 или специальными шаблонами.

5.2. Масса печных приборов проверяется взвешиванием на рычажных или циферблатных весах с пределом взвешивания до 50 кг и ценой деления 10 г.

5.3. Структура плит, колосниковых решеток и колосников проверяется по ГОСТ 3443-77.

5.4. Наличие отбела на дверках, заслонках, задвижках, вьюшках и конфорках проверяется визуально на изломе изделия.

Размер отбеленного слоя проверяется линейкой по ГОСТ 427-75.

5.5. Твердость отливок проверяется по ГОСТ 2055-81

5.6. Внешний вид печных приборов проверяется визуально сравнением с образцом-эталоном.

5.7. Плавность перемещения подвижных деталей проверяется трехкратным опробыванием.

5.8. Неплоскостность плит проверяется линейкой поверочной по ГОСТ 8026-75 и штангенглубиномером по ГОСТ 162-80.

6. МАРКИРОВКА, УПАКОВКА, ТРАНСПОРТИРОВАНИЕ И ХРАНЕНИЕ

6.1. На каждом приборе должны быть четко отлиты товарный знак предприятия-изготовителя и цена.

Допускается наносить цену несмываемой краской.

Место нанесения маркировки устанавливается конструкторской документацией.

6.2. Приборы одного наименования и типоразмера должны быть связаны проволокой по ГОСТ 3282-74 или стальной упаковочной лентой по ГОСТ 3560-73 в удобные для переноски связки.

Масса одного упаковочного места должна быть не более 40 кг.

6.3. Каждая связка печных приборов должна иметь ярлык с указанием:

товарного знака;

наименования предприятия-изготовителя, его подчиненности и местонахождения;

условного обозначения изделия;

артикула;

прейскуранта;

цены;

количества изделий;




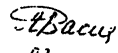

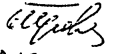
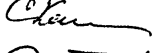
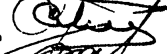

даты выпуска;
номера упаковщика;
штампа технического контроля.

Б.4. Упаковка приборов, транспортируемых в районы Крайнего Севера и труднодоступные районы - по ГОСТ 15846-79.

Б.5. Транспортирование приборов должно производиться в крытых транспортных средствах или контейнерах всеми видами транспорта в соответствии с правилами перевозки грузов, действующими на данном виде транспорта.

Б.6. Приборы должны храниться в крытых помещениях.

РОСНИИМЕСТПРОМ

И.о. главного инженера		В.В.Хапилов
Главный конструктор проекта		В.А.Угланов
Заведующий КТО стандартизации		М.А.Зезин
Руководитель темы, заведующий сектором		М.К.Васильева
Инженер-технолог		Л.С.Карпович
Заведующий ТО металлообработки		Б.И.Провидохин
Ведущий инженер		С.В.Куликов
Заведующий ХКО		С.И.Лизун
Ведущий инженер-метролог		В.В.Баранцев

**РСТ РСФСР 678—82 Приборы печные
чугунные. Общие техни-
ческие условия**

Утверждено и введено в действие постановлением Госплана РСФСР
от 7 февраля 1989 г. № 7

Дата введения 1 октября 1989 г.

Под наименованием стандарта проставить код: ОКП 96 9540.

На первой странице стандарта после слов «Издание официальное. Перепечатка воспрещена» ввести отметку следующего содержания: «Проверен в 1988 году. Постановлением Госплана РСФСР от 7.02.89 г. № 7 срок действия продлен до 01.10.94.

Пункт 2.3 изложить в новой редакции:

«2.3. Допускаемые отклонения размеров отливок по ГОСТ 26645—85.

Пункт 2.5. Черт. 1. Поясняющие данные. Заменить цифру «3» на «4», цифру «4» на «3»;

таблица 2. Заменить в графе «масса, кг, не более» параметры «7, 8» на «10», «9,9» на «11,9».

стр. 10. Дополнить примером условного обозначения задвижки с укороченным хвостовиком: $a = 130$ мм, $b = 130$ мм:

«Задвижка ЗВ — 1 у РСТ РСФСР 678—82»;

над продолжением таблицы 9 написать слова «Размеры, мм».

Пункт 3.2, 3.3. Заменить ссылку: ГОСТ 1412—79 на ГОСТ 1412—85.

Пункт 3.4. изложить в новой редакции:

«3.4. На печных приборах не допускается поверхностный отбел более 15% толщины отливки».

Пункт 3.5. исключить.

Пункт 3.6. Первый абзац. Исключить слово «заподлицо».

Пункт 3.7. Седьмой абзац исключить.

Пункт 3.11. Заменить слово «неплоскостность» на слова «отклонение от плоскостности».

Пункты 4.2. и 4.3 изложить в новой редакции:

«4.2. Для проверки соответствия приборов требованиям настоящего стандарта должны проводиться прямо-сдаточные и периодические испытания.

4.3. При проведении прямо-сдаточных испытаний проверяют: внешний вид (п.п. 3.6, 3.7, 3.8, 3.12, 3.13, 3.14) — 100% изделий; наличие отбела (п. 3.4) — 2 изделия от партии;

плавность перемещения подвижных деталей (п. 3.9), величину зазоров (п. 3.10), отклонение от плоскостности (п. 3.11) — 3% изделий от партии, но не менее 3 штук».

Раздел дополнить пунктом 4.3а:

ИЗМЕНЕНИЕ № 1

«4.3а. При проведении периодических испытаний проверяют: размеры и массу изделий (п. 2.1) — 5% изделий от партии, но не менее 5 штук.

Периодические испытания проводят не реже одного раза в год.

Пункт 5.2. дополнить: «и 20 г».

Пункт 5.3. исключить.

Пункт 5.4. Последний абзац. Заменить слова «линейкой по ГОСТ 427—75» на «штангенциркулем по ГОСТ 166—80».

Пункт 5.5. исключить.

Пункт 5.6. Заменить слово «визуально» словами «визуальным осмотром»;

исключить слова: «сравнением с образцом-эталоном».

Пункт 5.8 дополнить словами: «или щупом по ГОСТ 882—75».

Пункт 6.2. Заменить число «40» на «30»;

дополнить абзацем:

«Допускается масса упакованных плит с конфорками до 45 кг».

Пункт 6.3. дополнить абзацем:

«Допускается взамен маркировки каждой связки партию отливок снабжать ярлыками в количестве, согласованном с потребителем».

Пункт 6.4 дополнить абзацем:

«При транспортировании в контейнерах приборы должны быть увязаны в связки».